

M11 A

LE MURET INTELLIGENT

"Préfa"

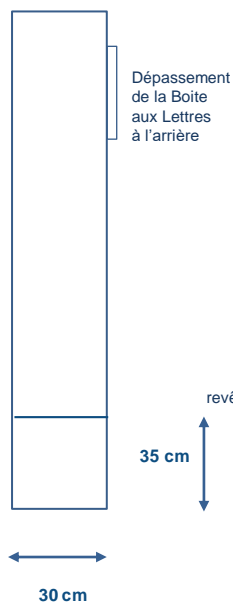
BAB

MURETS TECHNIQUES

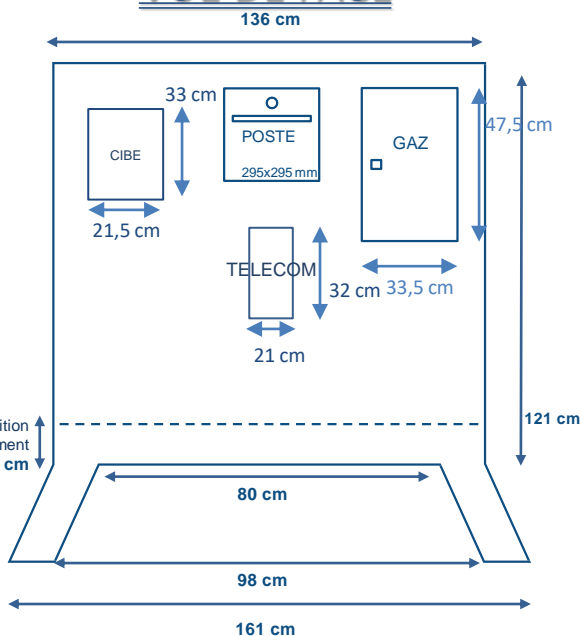
« LE PRÊT À POSER
DES MURETS TECHNIQUES »

EDF-GDF-TÉLÉCOM - BOITE AUX LETTRES
EAU POTABLE - RÉGION CÂBLE

VUE DE COTE



VUE DE FACE

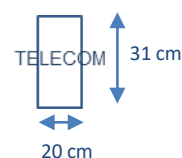
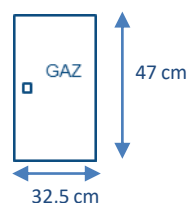
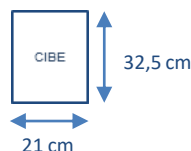


POIDS BRUT : 900 kg

En prestation nu ou entièrement équipé, plusieurs options de revêtements sont possibles :

- Plaque de brique
- Lasure colorée
- Revêtement bois
- Revêtement crépis
- Revêtement plastène
- Dessus béton ou brique
- Dessus 2 pentes béton
- Couvre-mur 1 pente ou 2 pentes

DIMENSIONS D'ENCASTREMENT DES COFFRETS EN CM (non fournis) :



Tous nos murets sont entièrement creux à l'intérieur. Pas de problème de remontées de fluides

Messieurs les **Prescripteurs**,
BAB vous apportera une solution **Technique, Esthétique et Peu Coûteuse** aux problèmes de chantier.

Messieurs les **Architectes** et **BET**, nous nous adaptons à vos souhaits.

CONTACTEZ-NOUS

Une gamme variée de murets "préfa" pour Comptage

Document non contractuel

OCT 2019

SARL BAB

www.bab-murets-techniques.fr

830 rue de la Poste - 02420 SEQUEHART
Tél. 03 23 63 43 04 - Fax. 03 23 63 45 79
contact@bab-murets-techniques.fr